

442™ DELENÁ MECHANICKÁ UPCHÁVKA

DŮVERYHODNÁ SPOĽAHLIVOSŤ – ZJEDNODUŠENÁ ÚDRŽBA





Inovácia, spoľahlivosť, výkon

VÝHODY DELENÝCH MECHANICKÝCH UPCHÁVOK 442

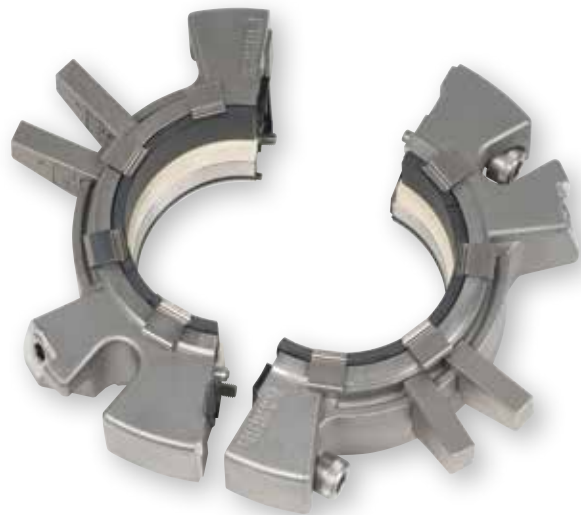
S rokmi spoľahlivého výkonu sa delené mechanické upchávky Chesterton® používajú vo viacerých typoch zariadení, na tesnenie rôznych procesných materiálov, aby umožnili používateľom bezpečne a ľahko vrátiť zariadenie naspäť do chodu.

S najväčšou globálne nainštalovanou základňou, naše úspechy pri delených mechanických upchávkach – dokonca aj pri národných aplikáciách – priťahujú širokú škálu používateľov a zlepšujú efektívnosť tovární.

Delená mechanická upchávka Chesterton 442:

- Široká škála veľkostí – priemere hriadeľa od 25 mm (1 palca) do 900 mm (36 palcov)
- Ľahko sa inštaluje/jednoduchá oprava na mieste – žiadne lepené alebo privarené komponenty
- Vynikajúci výkon, vysoko tlakové a vákuové tesnenie
- Kompaktný dizajn vyhovuje väčšine rotačných zariadení

Delená mechanická upchávka 442 je ideálna na zariadenia, ktorých rozobratie je ťažké a časovo náročné, ako napríklad veľké pumpy, vertikálne pumpy a horizontálne pumpy s deleným puzdrom. Tento osvedčený, kompaktný dizajn sa dá použiť na množstvo rôznych zariadení a procesných kvapalín.



Miešadlá



Pumpy



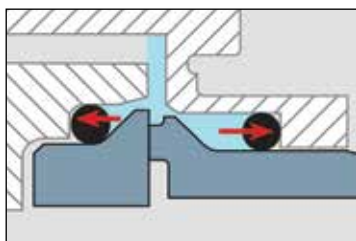
Vertikálne pumpy

INOVÁCIA SPOLOČNOSTI CHESTERTON DODÁVA OSVEDČENÝ DIZAJN, VYNIKAJÚCI VÝKON

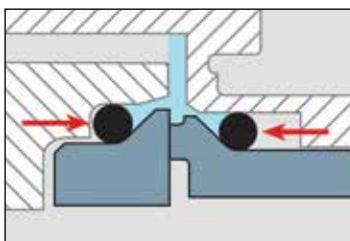
Delená mechanická upchávka 442 ma jedinečnú nastaviteľnú prírubu s pripevnenými spojmi a automatickým vycentrovaním, ktorá poskytuje neprekonateľnú jednoduchosť použitia.

442 vysoko tlakové a vákuové tesnenie

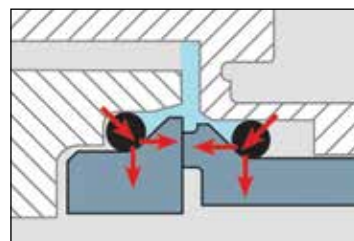
Patentovaný regulovaný stacionárny dizajn drží plochy delených upchávok dohromady v podmienkach pretlaku aj vákuua, čo zaisťuje spoľahlivé tesnenie pri prechodoch z pretlaku na vákuum.



V pretlakových podmienkach sú polovice tesniaceho krúžku stlačené dohromady.



Vo vákuových podmienkach pôsobí na O-krúžky atmosférický tlak, ktorý stláča dohromady regulované povrchy tesniacich plôch.



Regulované povrchy vyvíjajú radiálne a axiálne zatváracie sily, ktoré držia upchávky dohromady.

Zvýšili sme latku!

Tlaková schopnosť delenej mechanickej upchávky 442 bola zvýšená na 450 psig (30 bar g). Mnohé aplikácie v súčasnosti používajúce jednoduché kartridžové mechanické upchávky by mohli mať úžitok u delenej mechanickej upchávky 442.



Prevádzkové podmienky		Materiály	
Veľkosť	20 mm – 990 mm (0,750 palca – 39,000 palca)	Plochy	CB, RSC, CR
Tlak	711 mm (28 palcov) Hg podtlaku – 30 bar g (450 psig)*	Elastoméry	FKM, EPDM, FEPM
Teplota	120 °C (250 °F)	Kovy	EN 1,4401 (316SS)
Rýchlosť	20 m/s (4000 fpm)	Pružiny	Elgiloy®

Normy a schválenia: ISO-3069-S, ASME B73.1, ASME B73.2, NSF61, ACS, ATEX

* Schopnosti tesnenia pod tlakom závisia od kombinácií utesnenej kvapaliny, teploty, rýchlosti a plochy tesnenia. Pre prevádzku mimo limitov a ďalšie materiály sa obráťte na inžinierske oddelenie pre mechanické upchávky spoločnosti Chesterton.



Päť kľúčových charakteristík dizajnu upchávky

- ✓ Vyvážený tvar
- ✓ Nepodlieha opotrebovaniu
- ✓ Jednoliate tesniace plochy
- ✓ Stacionárny dizajn
- ✓ Chránené pružiny

Päť kľúčových charakteristík dizajnu tesnenia spoločnosti Chesterton zvyšuje výkon a trvanlivosť upchávok pri mnohých aplikáciách v rôznych priemysloch.

Delené mechanické upchávky spoločnosti Chesterton sa inštalujú ma všetky typy zariadení a poskytujú roky spoľahlivej služby.

Aplikácie zahŕňajú

Pumpy pre chladiace veže	Čerpadlá kondenzátu	Tuhé rúrky
Pumpy pre surovú vodu	Procesné pumpy	Dopravné pásy
Miešadlá plnené z boku	Miešadlá plnené z vrchu	Ventilátory
Mixéry	Miešadlá plnené zospodu	Sušičky
Procesné nádrže	Vákuové pumpy	Variče
Fermentory	Napájačky čerpadla	Vodné turbíny

Skončite nepotrebné demontáže

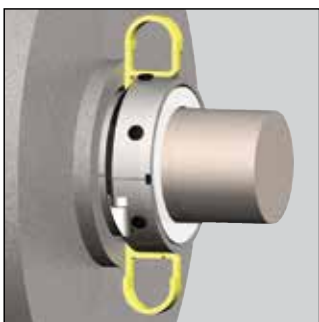
Výmena tesnení je jednoduchá a spoľahlivá s delenými mechanickými upchávkami 442 spoločnosti Chesterton, čo šetrí čas a znižuje náklady.

- znižuje čas inštalácie
- eliminuje odieranie puzdier
- vyhýba sa opakovanému zarovnaniu spojov
- * zvyšuje dostupnosť zariadenia

Ľahká inštalácia – žiadne komplexné nastavovanie

- Rozpera v tvare „P“ umiestňuje delenú mechanickú upchávku 442 do správnej polohy na jednoduchú inštaláciu
- O-krúžky so zapadajúcim kĺbom tesnia efektívne bez použitia lepidiel

Na ukážku ľahkej inštalácie je k dispozícii inštalčné video.



Inovácie delených mechanických upchávkov 442





1 Nastaviteľná prírubka

Chytrý dizajn vyhovujúci vašim zariadeniam. Výstupky nastaviteľnej prírubky sú počas montáže odstránené, čo znižuje potrebnú priepustnosť vyžadovanú pri iných dizajnoch. Jednoducho ich pripevníte tam, kde sú skrutky.

2 Zabudované porty na oplachovanie

V kombinácii s nastaviteľnou prírubou sa maximálna pružnosť dosahuje pri odvetraní alebo oplachu. Dvojité porty sú 180° od seba a majú veľký priemer na maximalizáciu distribúcie oplachu.

3 Pripevnené spoje

Pri inštalácii nikdy nestratíte spoj. Pripevnené spoje delenej mechanickej upchávky 442 zostávajú v hlavných komponentoch tesnenia, čo uľahčuje inštaláciu.

4 Pružiny, ktoré sa neupchávajú

Riešia zlyhania tesnení týkajúce sa upchatých pružín. Podporné pružiny delenej mechanickej upchávky 442 sú umiestnené mimo tesniacej kvapaliny a umožňujú veľký axiálny pohyb.

5 Vyvážený dizajn upchávky

Vytváraním menej tepla na spoľahlivejšie tesnenie, delená mechanickej upchávky 442 využíva hydraulicky vyvážené, počítačom modelované tesniace plochy.

6 Automatické vycentrovanie

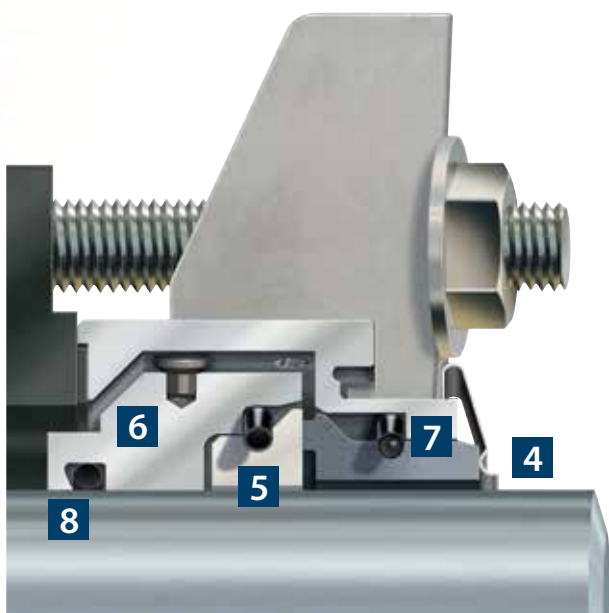
Pri inštalácii sa nevyžadujú žiadne merania. Automatické centrovacie tlačidlá sa postarajú o zarovnanie upchávk, čo zjednodušuje inštaláciu.

7 Kompaktná prírubka

Vyhovuje viacerým vašim zariadeniam bez potreby úpravy alebo špeciálneho nastavenia. Nízko profilová prírubka delenej mechanickej upchávky 442 je najkompaktnejšia na trhu.

8 Pripevnený drážkový dizajn

Na rozdiel od delených mechanickej upchávok, ktoré používajú tvrdnúce lepidlá, delená mechanickej upchávky 442 využíva pripevnené drážky a O-krúžky so zapadajúcim kĺbom, aby prvky tesnenia zostali čisté a poddajné.



Celosvetové riešenia, lokálne služby

Spoločnosť A.W. Chesterton od svojho založenia roku 1884 úspešne splňa potreby svojej rozmanitej základne zákazníkov. Dnes, takisto ako v minulosti, sa zákazníci spoliehajú na riešenia spoločnosti Chesterton na zvýšenie spoľahlivosti zariadení, optimalizáciu spotreby energie a poskytovanie lokálnej technickej podpory a servisu, kdekoľvek sa na svete nachádzajú.

Celosvetové schopnosti spoločnosti Chesterton zahŕňujú:

- servisné závody vo viac ako 113 krajinách
- celosvetové výrobné prevádzky
- viac ako 500 servisných centier a predajní na celom svete
- viac ako 1 200 vyškolených miestnych odborníkov a technikov

Navštívte našu webovú stránku na adrese chesterton.com



Certifikáty ISO spoločnosti Chesterton sú k dispozícii na adrese chesterton.com/corporate/iso

Distribútor:

Technické údaje odrážajú výsledky laboratórnych testov a týkajú sa len všeobecných charakteristík. A.W. Spoločnosť A. W. Chesterton odmieta všetky výslovné alebo naznačené záruky, vrátane záruky predajnosti a vhodnosti na konkrétny účel alebo použitie. Akékoľvek zodpovednosť, ak sa pripúšťa, je obmedzená len na výmenu produktu. Akékoľvek tu zahrnuté obrázky sú len na všeobecné ilustračné alebo estetické účely a nie sú určené na vyjadrenie žiadnych inštruktážnych, bezpečnostných, manipulačných alebo užívacích informácií ani poradenstva ohľadom žiadneho produktu ani zariadenia. Pozrite si príslušné karty bezpečnostných údajov, kartu údajov o produkte a/alebo označenia produktov ohľadom bezpečného použitia, uchovávaní, manipulácie a likvidácie produktov, alebo sa obráťte na svojho miestneho obchodného zástupcu spoločnosti Chesterton.

© 2021 A.W. Chesterton Company.

® Registrovaná ochranná známka vo vlastníctve spoločnosti

A.W. Chesterton Company v USA a ďalších krajinách, ak nie je uvedené inak.